

# DocuCentre SC2020

盛世之彩, 为您绽放





紧凑的设计可支持移动访问。  
 简单易懂的触屏  
 高分辨率输出(1200 x 2400 dpi)



**复印  
打印** 黑白: 20 页/分钟  
 彩色: 20 页/分钟

**扫描** 黑白: 24 页/分钟  
 彩色: 19 页/分钟

**传真** 最大尺寸: A3,  
 Super G3

**TEC\*** 1.2 kWh  
 \*符合由国际能源之星计划制定的标准。

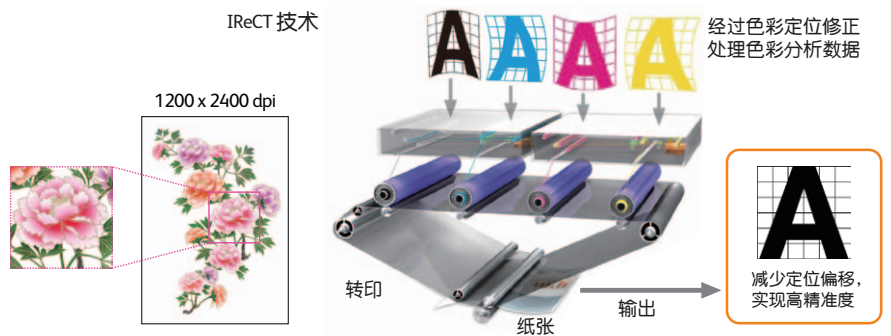
通过彩色触摸显示屏 (4.3英寸显示屏)  
 可实现简易操作。



# 印品出色

## 卓越的打印质量

DocuCentre SC2020 运用“iReCT (影像定位控制技术)”通过数码处理的 2400 dpi 高分辨率数据精确修正每一处色彩输出的偏移。这一技术提升了定位精确度并减少定位偏移，由此实现了高质量输出。



## 功能便捷

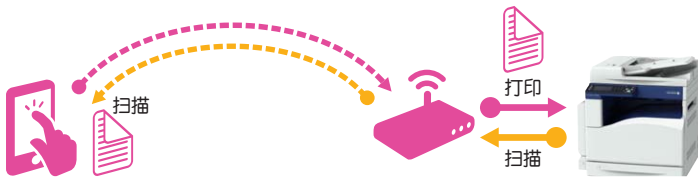
### 身份证复印

能方便地将身份证件的正反面并列复印到一张纸上。屏幕上简易的说明会指导您完成操作。

### 可使用移动设备进行打印和扫描

使用移动设备进行网页和照片的打印，使您的工作生活更加简便。可在扫描文档后将其传输至 iPad、iPhone、iPod Touch 或 Android\*。

注：需要无线局域网。  
\*Print Utility for iOS 以及 Print Utility for Android™ 分别可以从 App Store 和 Google Play™ 免费下载。



### 可连续打印 999 页

可连续打印 999 页，有效提高生产性

## 节能环保

### 节省碳粉模式

根据不同的打印或复印要求，降低碳粉的消耗量。该模式以三种设置来调整碳粉浓度：浅，更浅及最浅。



注：根据不同的打印数据，所降低的碳粉量也不同。效果也不同。

### 在一张纸上复印两页内容

在一张纸的单面上复印文档的两页内容，降低纸张用量。

### 将传真转发到服务器或电子邮箱

收到的传真可上传至服务器或发送至注册过的电子邮件地址，无需打印每份传真。



### 输出限制

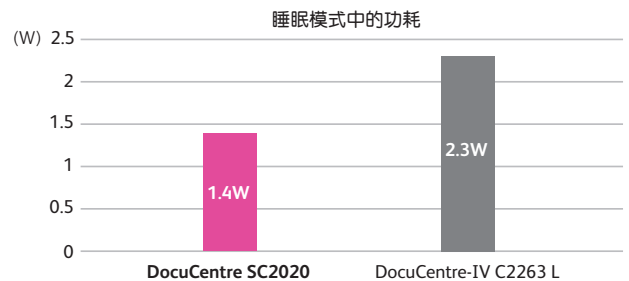
可以只允许注册用户使用彩色打印功能。也可以限定可打印页数。

注：未注册用户可以被限定仅能使用黑白打印功能，同时禁用所有的复印功能。

### 低功耗

TEC 值仅为 1.2kWh，有效降低成本。

此外，DocuCentre SC2020 在睡眠模式下仅消耗 1.4 W，而打印机大部分时间都处于该状态下。



## 配置丰富

### ① 传真

### ② 双面复印及打印

自动双面复印及打印的功能可有效节约用纸。



双纸盘机型

### ③ 110 页容量的自动输稿器

可容纳 110 页张纸的双面自动输稿器有利于提升复印及扫描的速度和效率。

### ④ 单纸盘模块

容量为 500 张纸的纸盘

# DocuCentre SC2020 主要规格和功能

## 基本功能/复印功能

项目	内容	
形式	桌面型	
内存容量	512 MB (最大 512 MB)	
硬盘容量	—	
彩色功能	全彩	
扫描分辨率	600 x 600 dpi	
打印分辨率	输出分辨率: 1200 × 2400 dpi 输入分辨率: 600 × 600 dpi	
预热时间	39秒或更少 (室温 20°C)	
原稿尺寸	纸张和书籍的最大尺寸均为 297 × 432 mm (A3, 11 × 17")	
纸张尺寸	最大	A3, 11 × 17"
	最小	A5 (手送纸盘: 非标准尺寸纸张: 89 × 98 mm)
	图像缺失宽度	前缘为 5.5 mm 或更窄, 后边缘为 5.5 mm 或更窄, 左右两侧的宽度均为 5.5 mm 或更窄
纸张重量*1	纸盘 1	纸盘 1: 60 - 90 gsm, 纸盘 2 (选配件): 60 - 256 gsm
	手送纸盘	60 - 216 gsm
首页输出时间	黑白: 8.6秒 (A4横向 / 黑白优先模式下) 彩色: 10.8秒 (A4横向 / 彩色优先模式下)	
连续复印速度*2	A4 LEF	黑白: 20 ppm, 彩色: 20 ppm
	A4, B4, A3, B5 LEF / B5	黑白: 12 ppm, 彩色: 12 ppm
纸盘容量	标配	纸盘 1: 250张*3 手送纸盘: 100张*4
	选配	纸盘 2: 500张*3
	最大	850张 (主机 + 单纸盘模块)
出纸盘容量	250张 (A4)*3	
电源	AC 220 - 240 V ± 10%, 5 A, 50 / 60 Hz 通用	
最大功耗	220 V: 1.1 kW 以下, 240 V: 1.2 kW 以下 睡眠模式: 1.4 W 以下 节电模式下: 46 W 以下 待机模式: 78 W 以下	
尺寸	宽 595 × 深 586 × 高 549 mm (含原稿盖) 宽 595 × 深 586 × 高 634 mm (含输稿器)	
重量*5	43.00 kg (含原稿盖) 49.00 kg (含输稿器)	

\*1: 建议使用富士施乐推荐的纸张。因使用条件不同, 有时不能正常打印。\*2: 进行画质调整, 可能会降低速度。\*3: 使用 80 gsm 纸张时。\*4: 使用 64 gsm 纸张时。\*5: 不包含硒鼓。

## 打印功能

项目	内容	
形式	内置型	
连续打印速度	与基本功能 / 复印功能相同	
打印分辨率*1	输出分辨率	1200 x 2400 dpi
	数据处理分辨率	600 x 600 dpi
页面记述语言	PCL6 / PCL5e, HBPL	
操作系统*2	PCL6 驱动 (标配)	Windows® XP (32位), Windows Server® 2003 (32位) Windows Vista® (32位), Windows Server® 2008 (32位) Windows® 7 (32位), Windows® 8 (32位) Windows® 8.1 (32位), Windows® XP Professional (64位) Windows Server® 2003 (64位), Windows Vista® (64位) Windows Server® 2008 (64位), Windows® 7 (64位) Windows Server® 2008 R2 (64位), Windows® 8 (64位) Windows Server® 2012 (64位), Windows® 8.1 (64位) Windows Server® 2012 R2 (64位)
	Mac OS X 驱动 (标配)	Mac OS X 10.5 / 10.6 / 10.7, OS X 10.8 / 10.9
接口	Ethernet 100BASE-TX / 10BASE-T, USB 2.0	

\*1: 速度可能会由于图像质量调整的原因而降低。速度的降低还有可能取决于文档属性。\*2: 有关支持的最新操作系统的详情, 请访问富士施乐网站。

注
1) 一旦主机的内存 (硬盘等) 发生故障, 接收的数据、保存的数据、登记设置信息的数据等有可能会丢失。由于数据丢失引起的损害, 本公司一概不负责赔偿, 请事先知悉。
2) 在主机停产 7 年后, 将停止提供维修零部件。
3) 本材料的产品规格、外观及其他细节将有可能发生变化, 恕不另行通知

其他的产品名称、公司名称是各个公司的商号、注册商标或商标。

禁止复制 请注意法律禁止以下产品的复制:  
国内及海外银行发行的纸币与硬币, 政府发行的有价证券, 国家及地方债券票据未使用的邮票与明信片等。  
法律保护的证明贴纸。  
禁止有版权产品的复制 (书籍、音乐、绘画、雕刻、地图、电影、摄影, 等等), 除了私人用途及在家或在上述限定范围内。

## 扫描功能

项目	内容	
形式	彩色扫描仪	
扫描分辨率	TWAIN	单色和灰度: 600 x 600 dpi, 400 x 400 dpi, 300 x 300 dpi, 200 x 200 dpi, 150 x 150 dpi 彩色: 400 x 400 dpi, 300 x 300 dpi, 200 x 200 dpi, 150 x 150 dpi
	WIA	彩色, 单色和灰度: 400 x 400 dpi, 300 x 300 dpi, 200 x 200 dpi, 150 x 150 dpi
扫描速度*	黑白: 24 ppm, 彩色: 19 ppm [富士施乐标准原稿 A4 横向、200 dpi]	
接口	Ethernet 100BASE-TX / 10BASE-T, USB 2.0	

注释: WIA 是 Windows Imaging Acquisition 的简称。\*: 不同类型的原稿扫描速度可能会有所不同。

## 传真功能 (选配)

项目	内容
传真原稿尺寸	最大: A3, 11 × 17"
接收纸张尺寸	最大: A3, 11 × 17" 最小: A5
传输时间	3秒或更少*
通信模式	ITU-G3
传真线路数目	电话线路、PBX、传真通信网 (PSTN)、最大可支持 1 个端口

\*: A4 尺寸约含 700 个字符的原稿以标准画质 (8 × 3.85 行 / mm)、高速模式 (28.8 kbps 以上: JBIG) 发送时, 仅指用于传输图像信息的时间, 不包含通信控制时间。实际通信时间可能会由于原稿的内容、接收方设备、线路情况等而有所不同。

## 自动双面输稿器 (选配)

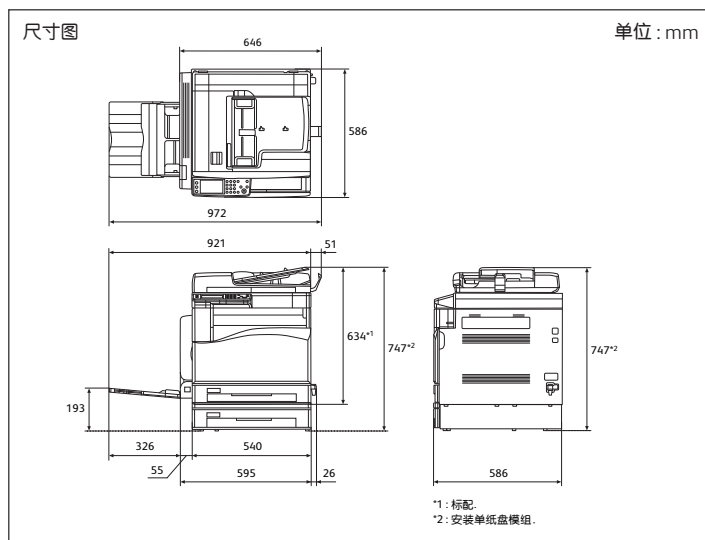
项目	内容
原稿尺寸 / 纸张重量	最大: A3, 11 × 17", 最小: A5 (非标准尺寸纸张: 125 × 125 mm) 38 - 128 gsm (双面: 50 - 128 gsm)
堆叠容量*	110 张
进纸速度 (A4 横向, 单面)	黑白: 20 ppm, 彩色: 18 ppm
尺寸	宽 540 × 深 492 × 高 119 mm
重量	7.00 kg

\*: 80 gsm 纸张时。

## 单纸盘模块 (选配)

项目	内容
纸张尺寸	与基本功能 / 复印功能相同
纸张重量	60 - 256 gsm
供纸容量*	500 张
尺寸	宽 541 × 深 586 × 高 113 mm
重量	11.00 kg

\*: 80 gsm 纸张时。



**为了您的安全使用**  
使用前请认真阅读产品手册。  
应使用合适的电源及电压。  
请确保机器接地以避免故障或短路可能会引起的触电。

有关更多信息或产品规格的详情, 请致电或访问我们的网站

**富士施乐(中国)有限公司**

富士施乐全国服务热线: 800-820-5146 400-820-5146

<http://www.fujixerox.com.cn/>

